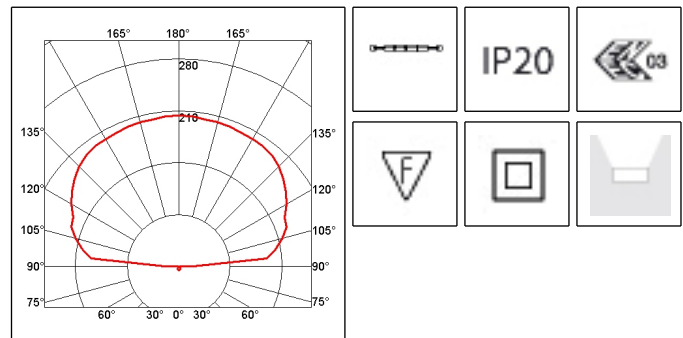
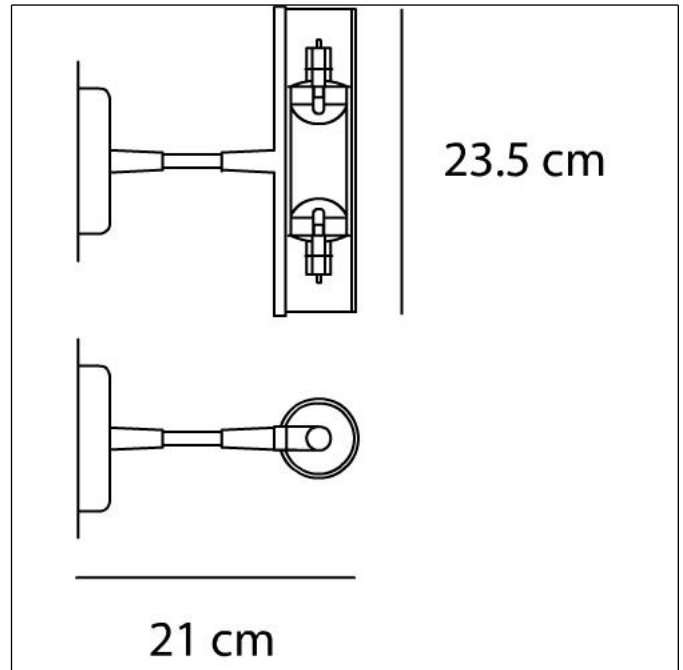




A026410
Acheo parete
Gris metalizado

Soporte de aplique de metal cromado. Difusor de vidrio borosilicato. Emisión de luz indirecta e indirecta refleja.



Aparato

Código del producto:	A026410
Nombre del designer:	Gianfranco Frattini
Tipología del producto:	Aparatos de pared
Materiales:	Metal cromado
Color:	Gris metalizado

Óptica

Emisión:	Indirecta
Acabado y materiales del difusor:	Vidrio borosilicato

Lámpara

Código ILCOS:	HDG/UB
Categoría de la lámpara:	Halógenas
Número de lámparas:	1
Tipo de lámpara:	QT-DE12
Culote:	R7s
Potencia de una lámpara (W):	300
Duración lámpara (h):	2000
Flujo luminoso (lm):	5000
Tensión (V):	220V-240V
Índice de reproducción cromática (Ra):	1A

Alimentación

Tensión de alimentación (V):	220V-240V
Disponibilidad de emergencia:	Sin

Instalación

Ambiente de utilización:	Para interiores
Montaje:	A la pared
Longitud (mm):	235

Notas

La lámpara incluyó